

ARTCOOL WiFi

Smart Inverter



Outre les lignes modernes et élégantes, le ARTCOOL Wifi constitue l'une des solutions de chauffage et de climatisation les plus complètes à travers une série de caractéristiques innovantes et fonctionnelles.

Design et compact

La façade compacte et raffinée avec effet miroir et l'affichage lumineux intégré au panneau indiquant la température et la consommation en font un objet High tech et esthétique.



Maîtrise des consommations

Grâce à la technologie Inverter et à la fonction Active Energy Control qui ajuste rapidement la consommation énergétique en fonction des différents besoins en froid, les consommations sont contrôlées augmentant les économies d'énergie.

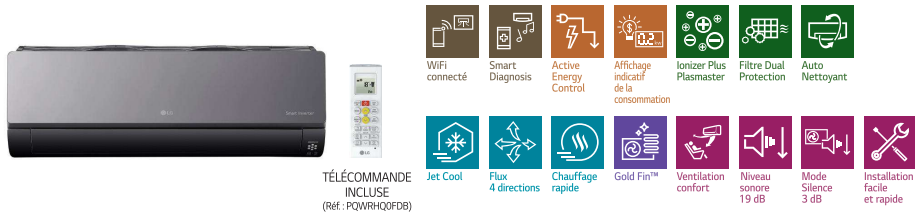


Air pur et confort maximal

Le filtre Microprotection permet de retenir les substances nocives microscopiques, y compris les pollens et poussières fines ainsi que tous les éléments allergènes pour un intérieur sain.



ARTCOOL WIFI



Disponible à partir de juin 2017

UNITÉ			9k	12k	18k	
Unité intérieure			AM09BP.NSJ	AM12BP.NSJ	AM18BP.NSK	
Puissance restituée	Froid	Min / Nom. / Max	W	890 / 2500 / 3700	890 / 3500 / 4040	900 / 5000 / 5525
	Chaud +7°C	Min / Nom. / Max	W	890 / 3200 / 4100	890 / 3800 / 5100	900 / 5800 / 6438
Puissance absorbée	Froid	Nom.	W	3000	3600	3800
	Chaud +7°C	Nom.	W	840	1000	1611
EER		W/W		3.73	3.24	3.15
S.E.E.R				6.5	6.4	6.5
P design F			kW	2.5	3.5	5.0
COP		W/W		3.81	3.8	3.6
S.C.O.P				4.0	4.0	4.0
P design C			kW	2.4	2.5	3.9
Classe énergétique	Froid			A++	A++	A++
	Chaud			A+	A+	A+
Conso énergétique annuelle	Froid		kWh	134	191	269
	Chaud		kWh	840	875	1365
Pression sonore (1m)	Froid	Min / PV / MW / GV	dB(A)	19 / 27 / 35 / 41	19 / 27 / 35 / 41	31 / 34 / 39 / 44
	Chaud	PV / MW / GV	dB(A)	27 / 35 / 41	27 / 35 / 41	34 / 39 / 44
Puissance sonore	Froid	GV	dB(A)	59	59	60
	Chaud	PV / MW / GV	dB(A)	336 / 432 / 600	336 / 432 / 600	660 / 810 / 950
Débit d'air	Froid	Min / PV / MW / GV	m³/h	180 / 252 / 450 / 600	180 / 252 / 450 / 600	480 / 630 / 780 / 870
	Chaud	PV / MW / GV	m³/h	690	750	990
Déshumidification			l/h	1.3	1.3	1.8
Intensité absorbée	Froid	Nom. / Max	A	3.0 / 6.0	4.7 / 6.0	6.9 / 9.0
	Chaud	Nom. / Max	A	3.7 / 7.0	4.5 / 7.0	7.1 / 9.5
Intensité démarrage	Froid	Nom.	A	3.0	4.7	6.9
	Chaud	Nom.	A	3.7	4.5	7.1
Alimentation			e/V/Hz	1 / 220-240 / 50	1 / 220-240 / 50	1 / 220-240 / 50
Digiponcteur			A	D10A	D10A	D10A
Câble d'alimentation électrique			mm²	3G1.5	3G1.5	3G1.5
Câble de raccordement UI-UE			mm²	4G1.5	4G1.5	4G1.5
Dimensions (LxHxP)			mm	837*302*193	837*302*193	998*330*214
Poids net			kg	8.5	8.5	11.6

Unité extérieure			AM09BP.UA3	AM12BP.UA3	AM18BP.UL2	
Plage de fonctionnement	Froid	Min-Max	°C BS	-10 -48	-10 -48	-15 -48
	Chaud	Min-Max	°C BH	-10 -24	-10 -24	-10 -24
Pression sonore	Froid	GV	dB(A)	49	49	53
	Chaud	GV	dB(A)	50	50	55
Puissance sonore	Froid	GV	dB(A)	65	65	65
	Chaud	GV	dB(A)	1620	1620	2100
Débit d'air	UE-UI	Min	m	3	3	3
		Max	m	15	15	20
Longueurs frigorifiques	UE-UI	Min	m	3	3	3
		Max	m	15	15	20
Raccords frigorifiques	Liquide	Extérieur	mm	6.35	6.35	6.35
		Extérieur	pouce	(1/4)	(1/4)	(1/4)
Gaz	Extérieur	mm	9.52	9.52	12.7	
	Extérieur	pouce	(3/8)	(3/8)	(1/2)	
Condensats	Extérieur	mm	21.5	21.5	21.5	
	Extérieur	pouce	0.85	0.85	0.85	
Réfrigérant	Type			R410A	R410A	R410A
	Précharge (7.5m)		g	950	950	1200
Complément de charge			g/m	20	20	20
Type de compresseur				1P Rotary	1P Rotary	Twin Rotary
Poids net			kg	29	29	36.7
Dimensions (LxHxP)			mm	717*483*230	717*483*230	770*545*288

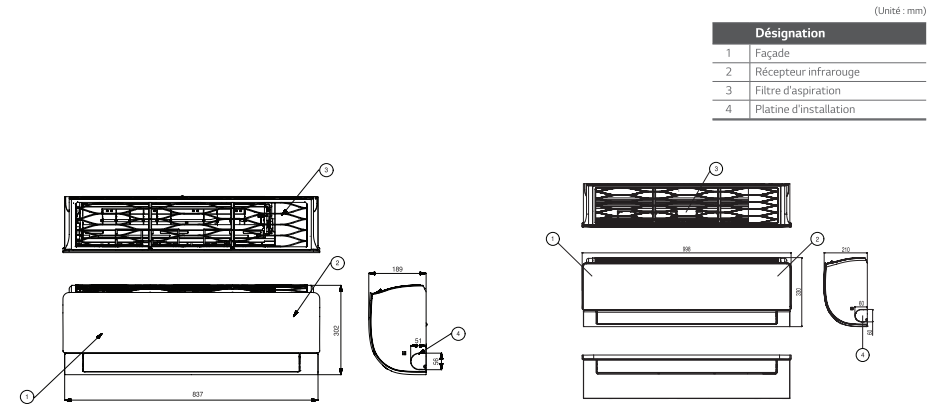
Prix Unitaire U.INT HT	657 €	805 €	1 098 €
Prix Unitaire U.EXT HT	802 €	895 €	1 182 €
Éco participation (UEXT)	6,67 €	6,67 €	6,67 €
PRIX ENSEMBLE HT (hors éco participation)	1 459 €	1 700 €	2 280 €

Les protections et sections de câble sont données à titre indicatif. Elles doivent être dimensionnées en fonction des paramètres de l'installation, selon la norme NF C15-100. Pour notre politique de perfectionnement constant des produits, les caractéristiques et les données usumentionnées sont sous réserve de modifications sans obligation de préavis. Les images des produits et accessoires ont une vocation purement indicative, pour des exigences graphiques, les couleurs des produits peuvent différer de la réalité. Ces produits contiennent des gaz à effet de serre fluorés.

Compatibilité

MODÈLES	PUISSANCES (kbtu/h)	BLOCAGE DE MODE POUR RT2012	COMPATIBILITÉ DES OPTIONS		
			TÉLÉCOMMANDE FILAIRE	CARTE CONTACTS SECS	COMMANDE CENTRALISÉES
ARTCOOL WIFI	9 / 12 / 18				

AM09BP.NSJ / AM12BP.NSJ / AM18BP.NSK



AM09BP.UA3 / AM12BP.UA3 / AM18BP.UL2

